



charlie  
pet design  
love & fun



We

## Manual de Instruções

Manual de Instrucciones

REF. 11013/102



### Agradecimento • Agradecimiento

#### Obrigado por adquirir um produto Charlie Pet!

Seu amigo de estimação ficará muito feliz em ser presenteado com um produto de design diferenciado, pensado para ter dupla função: acolher o pet e complementar a decoração de qualquer ambiente da casa.

#### Os produtos Charlie Pet foram desenhados para que seu pet tenha conforto e esteja sempre ao seu lado.

#### Gracias por adquirir un producto Charlie Pet!

Su mascota se quedará muy feliz de ser regalado con un producto de design diferenciado, pensado para tener doble función: acoger la mascota y complementar la decoración de cualquier ambiente de la casa.

#### Los productos Charlie Pet fueron diseñados para que su mascota tenga comodidad y esté siempre a su lado.



### Material • Material

**Madeira:** tipo Multilaminado, tratada.

Processo produtivo que garante a uniformidade do produto

**Tecido da Almofada:** algodão impermeabilizado, tipo waterproof.

**Madera:** tipo Multilaminado, tratada.

Proceso productivo que garantiza la uniformidad del producto.

**Tela de la Almohada:** algodón impermeabilizado, tipo waterproof.



### Manutenção • Mantenimiento

Partes do produto submetidas à incidência de luz estão sujeitas a alterações de tonalidade.

**Madeiras:** para limpeza, utilize pano levemente umedecido com água, seguido de pano seco; nunca utilize produtos químicos ou abrasivos

**Almofada:** pode ser lavada em máquina de lavar roupas, usando sabão neutro.

Algunas partes de este producto, cuando sometidas a la incidencia de luz, están sujetas a cambios de color.

**Maderas:** para la limpieza, utilice paño suavemente humedecido con agua, seguido por paño seco; nunca utilice productos químicos o abrasivos.

**Almohada:** se lo puede lavar en lavarropas, con jabón neutro.



### Uso • Uso

We é a mesa desenhada para compartilhar o mobiliário da casa com seu amiguinho pet.

#### We é para toda a família, incluindo seu pet!

We es la mesa diseñada para compartir los muebles de la casa con su mascota. We es para toda la familia, incluyendo su mascota.



### Garantia • Garantía

A Garantia do produto requer a prévia conferência de partes e componentes, bem como a leitura das instruções e ilustrações deste Manual. Preservar o Manual é essencial para a adequada manutenção de seu produto, o que engloba os possíveis ciclos de montagem e desmontagem.

#### Em casos de dúvidas, entre em contato através do site: [www.charliepet.com.br](http://www.charliepet.com.br)

La Garantía del producto requiere la previa conferencia de las partes y de los componentes, además de leer las instrucciones y las ilustraciones de este Manual. Preservar el Manual es esencial para un adecuado mantenimiento del producto, lo que incluye los posibles ciclos de montaje y desmontaje.

#### En casos de dudas, entre em contacto por medio de la página web: [www.charliepet.com.br](http://www.charliepet.com.br)



### Atenção • Atención

#### Abaixo, o que está excluído da Garantia oferecida pelo fabricante.

- Empenamento causado por colocação de peso excessivo no produto. Desgaste normal decorrente do uso do produto ou falta de observação a quaisquer instruções constantes do Manual de Instruções.
- Peças ou acessórios agregados ao produto, durante ou após a montagem, que não sejam de fabricação da Charlie Pet.
- Variação de cor ou qualquer espécie de dano causado pela exposição excessiva dos produtos aos agentes naturais e/ou químicos, tais como: raios solares, luminosidade excessiva, produtos à base de solventes ou similares, maresia, ferrugem ou quaisquer outros.
- Danos causados por problemas existentes no local da instalação, tais como: umidade, infiltração de água, vazamento, mofo, infestação de cupins e outras pragas.
- Todo e qualquer produto adquirido que esteve em exposição nas Revendas Charlie Pet. Alterações das características técnicas originais do produto, como adaptações, recortes, pinturas ou quaisquer outros.
- Defeitos oriundos da ação dos pets, como mordidas e ações fisiológicas.

**Abajo se indica lo que está excluido de la Garantía que el fabricante ofrece.**

- Torcedura de la madera debido peso en exceso colado sobre el producto. Desgaste normal en consecuencia del uso del producto o de falta de observación a cualquiera de las instrucciones del Manual.
- Piezas o accesorios agregados al producto, durante o después del montaje, que no sean de fabricación de Charlie Pet.
- Variación del color o cualquier tipo de daño provocado por la exposición excesiva de los productos a los agentes naturales y/o químicos, como: Rayos solares, luminosidad excesiva, productos a base de solventes o semejantes, marea, herrumbre o cualquier otro.
- Daños provocados por problemas existentes en el lugar de la Instalación, tales como: humedad, infiltración de agua, derramamiento de agua, moho, infestación de termitas u otras plagas.
- Todo y cualquier producto adquirido que haya estado en exposición en las Reventas Charlie Pet. Alteraciones de las características técnicas originales del producto, como adaptaciones, recortes, pinturas o otro.
- Defectos originados por la acción de las mascotas, como mordeduras y necesidades fisiológicas.



## Montagem • Montaje

**Para sua segurança e maior durabilidade do produto, siga corretamente as instruções de montagem abaixo.**

- O produto pode ser montado por uma pessoa apenas.
- Será necessária uma Chave Philips
- Apoie as peças em superfície plana.
- Retire as peças da caixa, organizando-as para o início da montagem (1).
- Abra o Cavalete em forma de "X" e complete o aparafusamento da Base (2).
- Vire o conjunto, e aparafuse a Bandeja (3).
- Coloque a almofada e o **We** está pronto (4)!

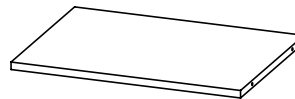


## Peças • Piezas

### 1 Bandeja • Bandeja



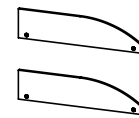
### 2 Base • Base



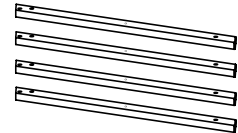
### 3 Ripas Laterais Ripias Laterales



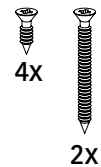
### 4 Tag Charlie Pet Tag Charlie Pet



### 5 Pernas • Piernas



### 6 Parafusos Tornillos

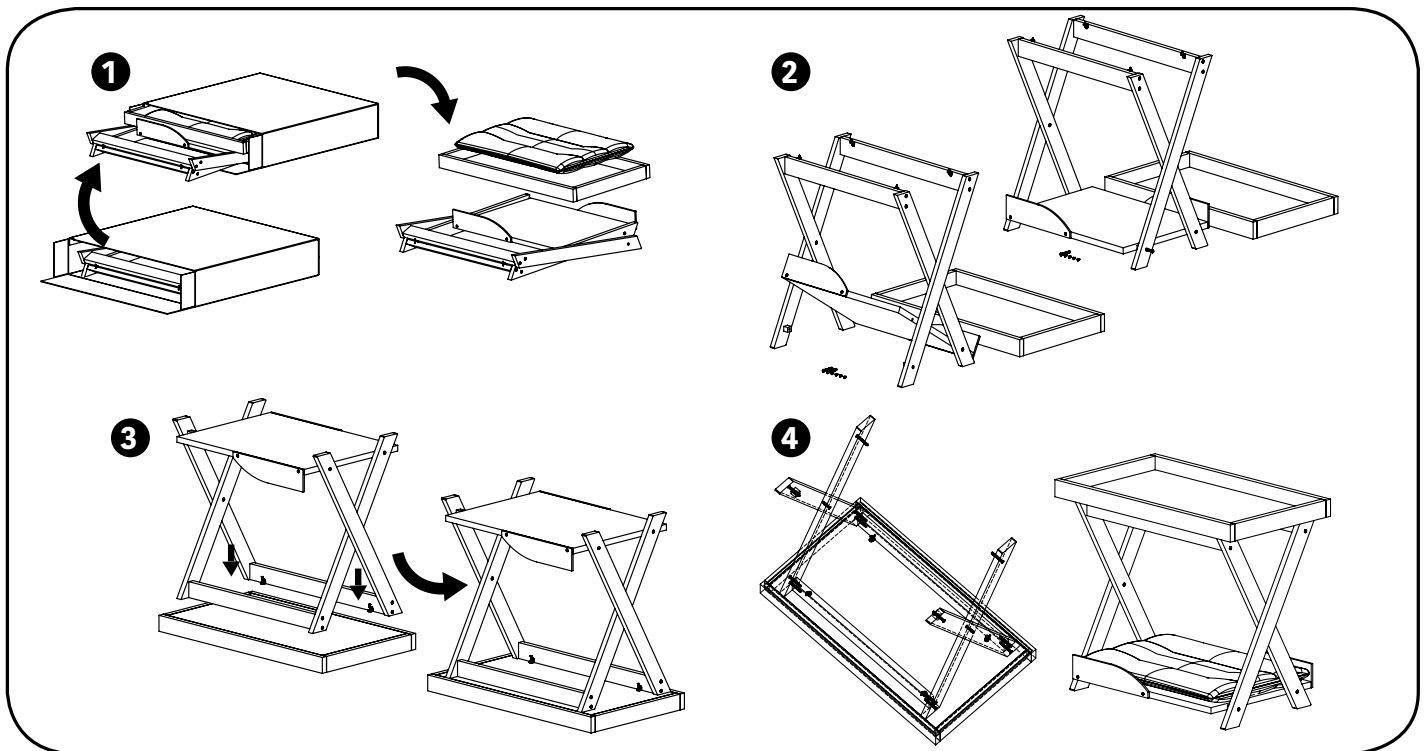


### 7 Almofada Almofada



**Para su seguridad y mayor durabilidad del producto, siga correctamente las orientaciones de montaje abajo.**

- Apenas una persona consigue armar el producto.
- Será necesario contar con una llave Philips
- Apoye las piezas en una superficie plana.
- Retire las piezas de la caja y organícelas para el inicio del montaje (1).
- Abra el Caballete en forma de "X" y termine de atornillar la Base (2).
- Gire el conjunto y atornille la Bandeja (3).
- Coloque la almofada y ¡el **We** está listo (4)!



**charlie**  
pet design  
love & fun